

Nr. Raport: 1168
Client: TERAPLAST SA
Sistem/ produs: TERAPLAST seria TP 4000

Data: 15.08.2019

RAPORT DE ÎNCERCARE
Produs: Fereastra PVC, culoare alb,
profil TERAPLAST seria TP 4000

Nr. Raport 1168



1. Introducere:

Prezentul raport se referă la performanțele privind reacția la foc performanțele ferestrelor și ușilor așa cum sunt ele descrise în standardul de produs SR EN 14351-1:2006+A2:2016 – Ferestre și usi. Standard de produs, caracteristici de performanta. Partea I. Ferestre si usi exterioare pentru pietoni.

Prezentul raport este elaborat în acord cu procedurile SR EN ISO 11925-2 Incercari de reactie la foc. Aprinzabilitatea produselor care vin în contact direct cu flacara. Partea 2. Incercarea cu sursa cu o singura flacara.

Metoda evalueaza aprinzabilitatea prin masurarea propagarii ascendente a unei flacari mici pe suprafata verticală a unei epruvete dupa aplicarea unei flacari mici. Aceasta se aplica atât pentru suprafata cât si pentru muchia unei epruvete , timp de 15 sau 30 de secunde. Determinarea producerii de picături arzande depinde de aprinderea sau nu a hârtiei de filtru amplasata sub epruveta.

Abateri de la metoda de încercare nu este cazul

Client: TERAPLAST SA, Sat Saratel, Com. Sieu-Magherus, DN 15A, KM 45+500, Jud. Bistrita Nasaud

Producator : TERAGLASS BISTRITA SRL, Bistrita, Str. Tarpiului 27a, Jud. Bistrita Nasaud

Laborator încercare : AXA CERT, Crevedia, Sat Manastirea, Sos. Bucuresti-Targoviste nr. 681, jud. Dambovita
Tel/Fax: 0746268015

Elaborat de : AXA CERT SRL, Tâncabesti- Snagov -ILFOV
Tel/Fax: 0746 268 015

Denumire produs: Profile principale (toc, montant, cercevea) din PVC, culoare alb, TERAPLAST seria TP 4000

Procedură eşantionare: Prelevarea probelor a fost efectuată de către organism, fiind puse la dispoziția laboratorului de către producător pe bază de borderou transmitere eşantioane

Nr. /data intrarii în laborator: 31.07.2019

Nr. Raport: 1168
Client: TERAPLAST SA
Sistem/ produs: TERAPLAST seria TP 4000

Data: 15.08.2019

Acest raport de incercare contine 6 pagini și poate fi copiat sau reprodus numai în întregime și numai cu acordul AXA CERT SRL

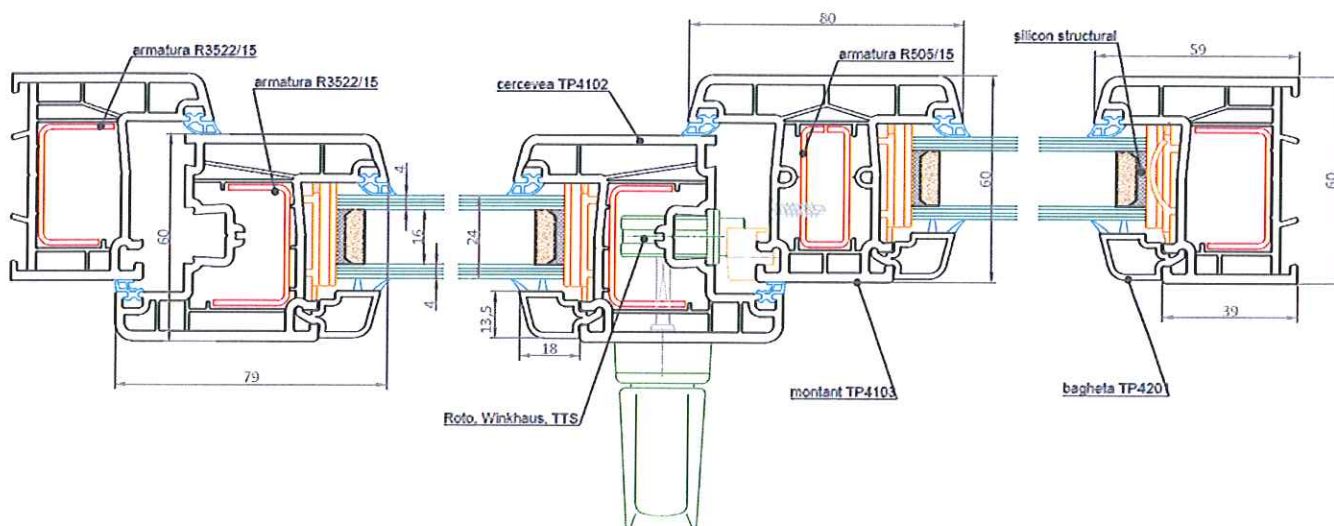
2. Detalii despre produs

2.1 Generalități

Datele au fost prelucrate în conformitate cu fișa eșantionului anexată prezentului raport. Descrierea sistemului este documentul de referință pentru această evaluare. În conformitate cu regulile, componentele sistemului intra în responsabilitatea integrală a producătorului.

2.2. Descrierea produsului

2.2.1 Denumire : Profile principale (toc, montant, cercevea) din PVC, culoare alb, TERAPLAST seria TP 4000, descris mai jos și în rapoartele de testare enumerate la 3.1



Nr. Raport: 1168
Client: TERAPLAST SA
Sistem/ produs: TERAPLAST seria TP 4000

Data: 15.08.2019

ANEXA 1
DATE DESPRE ESANTIONUL TESTAT

157

Denumire material component	Tip	Cod	Cote gabarit:mm	Numar
Rama	TERAPLAST seria TP 4000	TP4101	60 mm x 59 mm	2
Cercevea	TERAPLAST seria TP 4000	TP4102	60 mm x 80 mm	2
Montant fix	TERAPLAST seria TP 4000	TP4103	60 mm x 59 mm	2

2.3 Dimensiunile și numărul epruvetelor:

Sase epruvete avand dimensiuni de 250 mm +/- 2 mm x 90 mm +/- 2mm x 8mm.

2.4 Date despre eşantioane:

- Suport și metodă de fixare utilizată: fara suport
- Îmbinări: fara imbinari
- Fara gol
- Densitate -
- Orientare: verticala, in fata unui spatiu deschis

Condiționare: Epruvetele au fost conditionate cu 48 de ore inainte de incercare, temperatură (23 ± 2) °C și (50 ± 5) % umiditate relativă a aerului., conform pct.6 din SR EN ISO 11925-2.

Data începerii: 31.07.2019

Data finalizării: 01.08.2019

Nr. Raport: 1168
Client: TERAPLAST SA
Sistem/ produs: TERAPLAST seria TP 4000

Data: 15.08.2019

2.5 Codificare eşantioane

Nr. esantion	Cod esantion
Epruveta 1	1168 .1-1-07-2019
Epruveta 2	1168 .1-2-07-2019
Epruveta 3	1168 .1-3-07-2019
Epruveta 4	1168 .1-4-07-2019
Epruveta 5	1168 .1-5-07-2019
Epruveta 6	1168 .1-6-07-2019

3. Încercare:

3.1 Data efectuării încercării: **01.08.2019**

3.2 Condiții laborator: Umiditate relativă a aerului: 45%
Temperatură ambiantă: 23°C

3.3 Expunere: Expunerea suprafeței

Nr. Raport: 1168
Client: TERAPLAST SA
Sistem/ produs: TERAPLAST seria TP 4000

Data: 15.08.2019

3.4 Rezultate obținute (durata flacării 30 de secunde):

Conform SR EN ISO 11925-2.

REZULTATE	Epruveta 1	Epruveta 2	Epruveta 3	Epruveta 4	Epruveta 5	Epruveta 6	Parametrii
Producerea aprinderii	NU	NU	NU	NU	NU	NU	NU
Intervalul de timp in care varful flacării ajunge la 150mm	-	-	-	-	-	-	(-)
Propagarea flacării $F_s \leq 150mm$	DA	DA	DA	DA	DA	DA	DA
Aprinderea hartiei de filtru din cauza picaturilor arzande	NU	NU	NU	NU	NU	NU	NU
Obsevatii asupra comportarii fizice a epruvetei	-	-	-	-	-	-	-

Nr. Raport: 1168
Client: TERAPLAST SA
Sistem/ produs: TERAPLAST seria TP 4000

Data: 15.08.2019

Declarație: Rezultatele încercării se referă la comportarea epruvetelor de produs, în condițiile specifice ale încercării; acestea nu pot fi considerate ca fiind singurul criteriu de evaluare a pericolului potențial de incendiu al produsului în exploatare.

Raportul de încercare se referă strict la eșantionul testat conform cu descrierea de la pct. 2.2.

4. Limitari:

Acest document de încercare nu reprezintă un agrement sau o certificare a produsului.

De aceea, laboratorul nu a participat la esantionarea produsului pentru încercare, menținând totuși referințe corespunzătoare, furnizate de producător, pentru trasabilitatea epruvetelor încercate

Nota finala Procedurile de testare sunt elaborate în conformitate cu cerintele **SR EN ISO/CEI 17025:2005**.

Rezultatele finale nu sunt valabile fără Anexa 1 Fisa esantionului.

Valabilitatea prezentului raport nu este conditionata temporal, condiție fiind ca produsul să nu sufere modificări.

Sef laborator,

Ing. Ion VASILE



Director tehnic,

Dragos GHEORGHE



Nr. Raport: 1169
Client: TERAPLAST SA
Sistem/ produs: TERAPLAST seria TP 4000

Data: 15.08.2019

RAPORT DE ÎNCERCARE
Produs: Fereastra PVC, culoare alb,
profil TERAPLAST seria TP 4000

Nr. Raport 1169



1. Introducere:

Prezentul raport se referă la performanțele privind reacția la foc performanțele ferestrelor și ușilor așa cum sunt ele descrise în standardul de produs SR EN 14351-1:2006+A2:2016 – Ferestre și usi. Standard de produs, caracteristici de performanta. Partea I. Ferestre si usi exterioare pentru pietoni.

Prezentul raport este elaborat în acord cu procedurile SR EN 13823-1+A1:2015 Încercări de reacție la foc ale produselor pentru construcții. Produse pentru construcții, cu excepția îmbrăcămintei de pardoseală, expuse acțiunii termice a unui singur obiect arzând.

Abateri de la metoda de încercare nu este cazul

Client: TERAPLAST SA, Sat Saratel, Com. Sieu-Magherus, DN 15A, KM 45+500, Jud. Bistrita Nasaud

Producator : TERAGLASS BISTRITA SRL, Bistrita, Str. Tarpiului 27a, Jud. Bistrita Nasaud

Laborator încercare : AXA CERT, Bufe, Str. Intrarea Luminii, nr.26 , Ilfov, Tel/Fax: 0746268015

Elaborat de : AXA CERT SRL, Tâncabesti- Snagov -ILFOV Tel/Fax: 0746 268 015

Denumire produs: „Fereastra PVC, culoare alb, doua canate egale, stg. oscilobatant si dreapta fix, cu montant, profil profil TERAPLAST seria TP 4000, echipata cu geam termoizolant dublu”

Procedură eşantionare: Prelevarea probelor a fost efectuată de către organism, fiind puse la dispoziția laboratorului de către producător pe bază de borderou transmitere eşantioane

Nr. /data intrarii în laborator: 31.07.2019

Nr. Raport: **1169**
 Client: **TERAPLAST SA**
 Sistem/ produs: **TERAPLAST seria TP 4000**

Data: 15.08.2019

Acest raport de incercare contine 11 pagini și poate fi copiat sau reprodus numai în întregime și numai cu acordul AXA CERT SRL

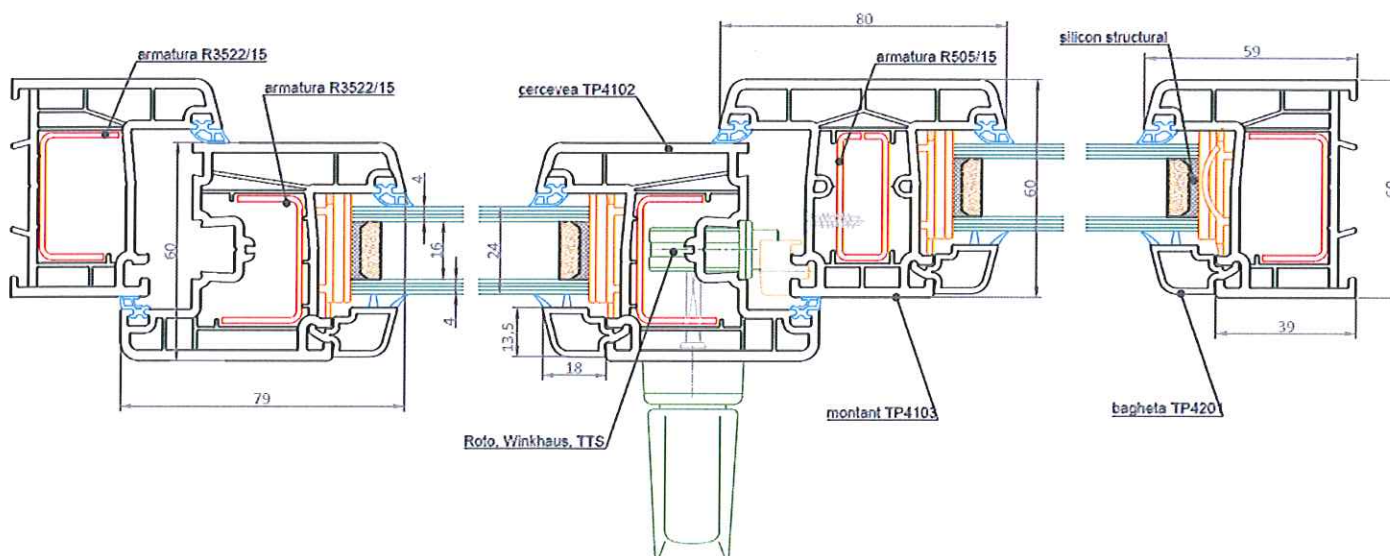
2. Detalii despre produs

2.1 Generalități

Datele au fost prelucrate în conformitate cu fișa eșantionului anexată prezentului raport. Descrierea sistemului este documentul de referință pentru această evaluare. În conformitate cu regulile, componentele sistemului intra în responsabilitatea integrală a producătorului.

2.2. Descrierea produsului

2.2.1 Denumire : Fereastra PVC, culoare alb, doua canate egale, stg. oscilobatant si dreapta fix, cu montant, profil TERAPLAST seria TP 4000, echipata cu geam termoizolant dublu, descris mai jos și în rapoartele de testare enumerate la 3.3.



Nr. Raport: **1169**
 Client: **TERAPLAST SA**
 Sistem/ produs: **TERAPLAST seria TP 4000**

Data: 15.08.2019

FISA TEHNICA FEREASTRA PVC SISTEM TP4000

01	Client/Producator	Denumire	Teraplast / Teraglass			
		Adresa	Oras: Saratel	Str: DN15A, km 45+500	Nr:	
			Tel:	Fax: 0263 231 221	e-mail	
02	Tipul esantionului	Fereastră in 2 canaturi, batant/fix				
03	Profile	Producator: Teraplast			Serie: TP4000	
04	Codul profilelor	toc	TP4101	canat	TP4102	
		montant fix	TP4103	bagheta	TP4201	
05	Profile de armare/grosime	toc	R3522/1,5mm	canat	R3522/1,5mm	
		montant fix	R505/1,5mm			
06	Garnituri de etansare	Material	Garnitura de bataie			TPE
			Garnitura interioara vitraj			PVC soft
			Garnitura exterioara vitraj			TPE
07	Balamale	Tip fereastră		Numar: 2 bucati		
08	Vitraj	float 4mm – aer 16mm – float 4mm				
09	Feronerie	Roto sau echivalent: Winkhaus, TTS				
10	Blocatoare	oscilobatant	1 buc	simplicu	4 buc	
11	Gauri de evacuare apa	Interior	Numar: 2	Dimensiuni: 5x30mm		
		Exterior	Numar: 2	Dimensiuni: 5x30mm		
12	Sisteme de ventilare	Sistem de aerisire partiala				
13	Dimensiuni	Canat	Latime	557mm	Inaltime	938mm
		Toc	Latime	1200mm	Inaltime	1000mm
				88x28x2.5 mm		8 buc

Nr. Raport: **1169**

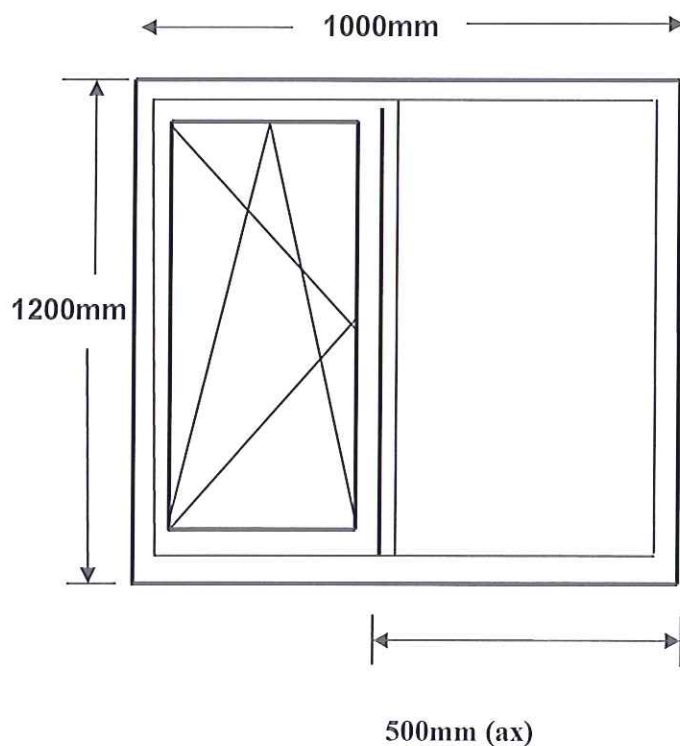
Data: 15.08.2019

Client: **TERAPLAST SA**

Sistem/ produs: **TERAPLAST seria TP 4000**

14	Cale ptr fixarea stielei	Material	Polipropilena	78x30x1 mm	2 buc
				78x30x2 mm	8 buc
				78x30x3 mm	2 buc

2.2.2 Schite easntioane:



Nr. Raport: 1169
Client: TERAPLAST SA
Sistem/ produs: TERAPLAST seria TP 4000

Data: 15.08.2019

2.3 Date despre constructia esantioanelor:

- Suport și metodă de fixare utilizată: suport format din placi de silicat de calciu
- Fixare: mecanica cu prinderile echipamentului
- Îmbinări: nu e cazul
- Orientarea: verticala, in fata unui spatiu deschis

Dimensiunile și numărul epruvetelor:

- 1buc x (1169 -1-07-2019) esantion cu dimensiunile (1000x1200)mm
- 1buc x (1169 -2-07-2019) esantion cu dimensiunile (1000x1200)mm
- 1buc x (1169 -3-07-2019) esantion cu dimensiunile (1000x1200)mm

Condiționare: Epruvetele au fost conditionate cu 48 de ore inainte de incercare, temperatură (29 ± 2) °C și (50 ± 5) % umiditate relativă a aerului.

Data începerii: 30.07.2019

Data finalizării: 01.08..2019

2.4 Codificare eşantioane

Nr. esantion	Cod esantion	Interval condiționare/h
1	1169 -1-07-2019	48
2	1169 -2-07-2019	48
3	1169 -3-07-2019	48

Nr. Raport: **1169**
 Client: **TERAPLAST SA**
 Sistem/ produs: **TERAPLAST seria TP 4000**

Data: 15.08.2019

3. Încercare:

3.1 Data efectuării încercării: 01.08.2019

3.2 Condiții laborator: Umiditate relativă a aerului: 45%

Temperatură ambianta: 29°C

Presiune ambianta: 103520 Pa

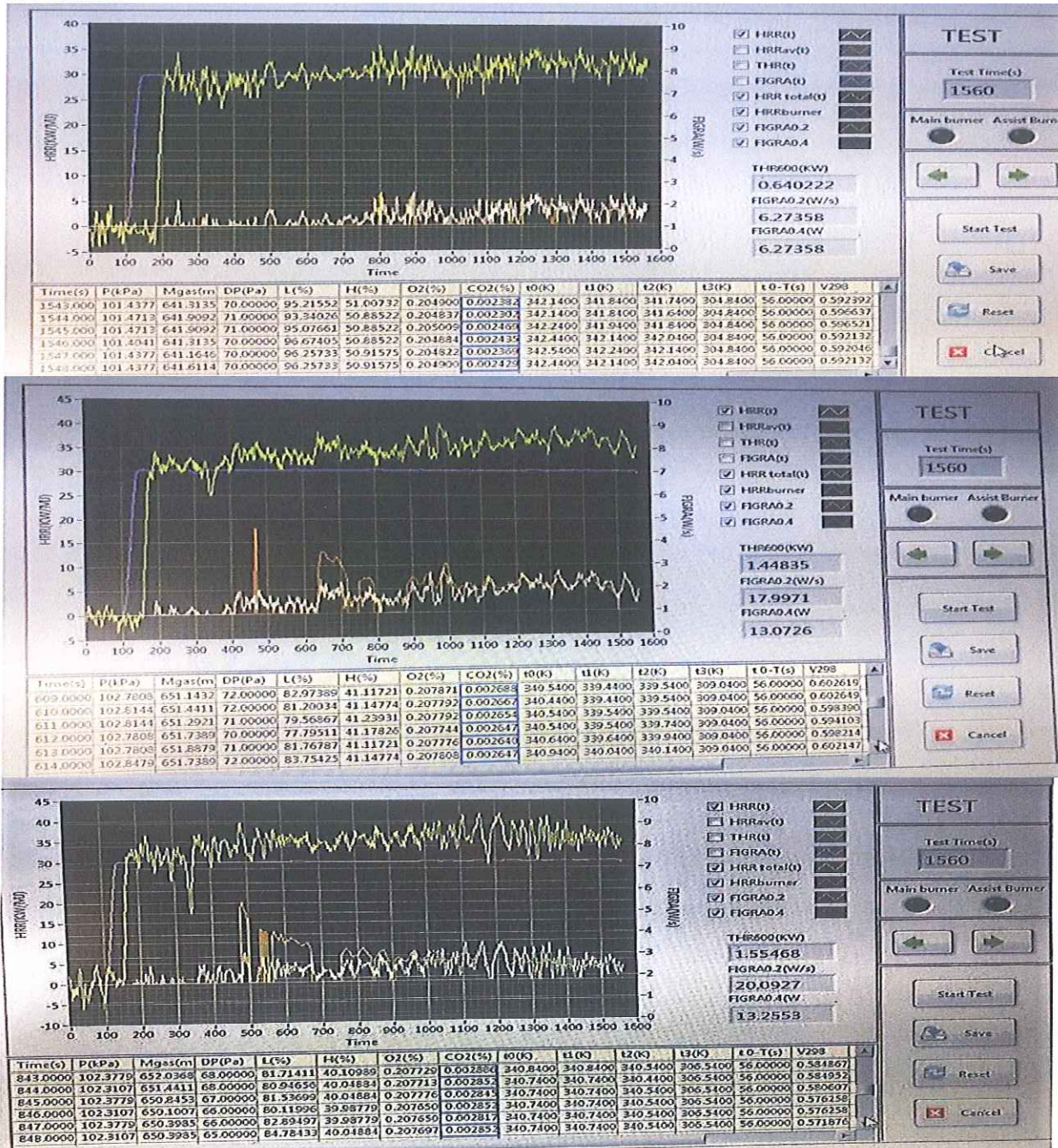
3.3 Rezultate obținute:

Metoda de încercare	Parametrii	Epruveta 1	Epruveta 2	Epruveta 3	Rezultate
					Valoarea medie a parametrului continuu
SR EN 13823+A1	FIGRA 0,2MJ(W/s)	6,27	17,99	20,09	14,78
	FIGRA 0,4MJ(W/s)	6,27	13,07	13,25	10,86
	LFS< marginea epruvetei	NU	NU	NU	(-)
	THR _{600 s} (MJ)	0,64	1,44	1,55	1,21
	SMOGRA (m ² /s ²)	3,88	11,57	9,04	8,16
	TSP _{600s} (m ²)	120,03	145,12	134,22	133,12
	Picături/ particule aprinse ≤ 10 s	NU	NU	NU	(-)
	Picături/ particule aprinse >10 s	NU	NU	NU	(-)

Nr. Raport: 1169
 Client: TERAPLAST SA
 Sistem/ produs: TERAPLAST seria TP 4000

Data: 15.08.2019

3.4 Grafice:

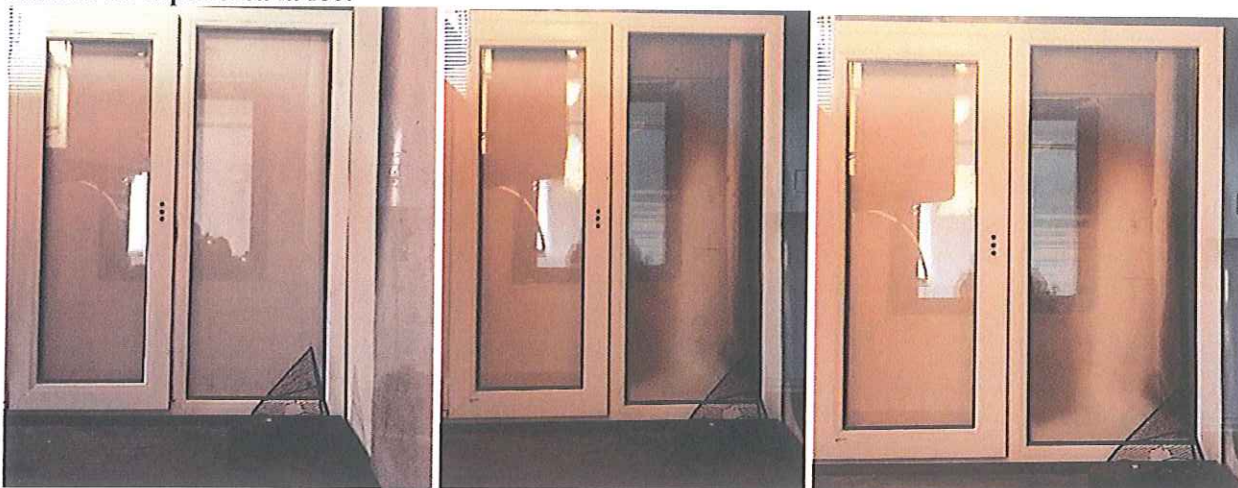


Nr. Raport: 1169
Client: TERAPLAST SA
Sistem/ produs: TERAPLAST seria TP 4000

Data: 15.08.2019

3.5 Fotografii din timpul testului:

Inainte de expunerea la foc:



In timpul expunerii la foc:



Nr. Raport: 1169
Client: TERAPLAST SA
Sistem/ produs: TERAPLAST seria TP 4000

Data: 15.08.2019

Dupa expunerea la foc:





LABORATOR DE ANALIZE SI INCERCARI PRODUSE PENTRU CONSTRUCTII
SBI AXA CERT
GRAD I
Autorizat ISC sub nr. 3430/2019

Ferestre, usi, fatade cortina, EVI-uri, geam securizat, geam laminat, termosistem ETICS, Reactie la foc

Nr. Raport: 1169
Client: TERAPLAST SA
Sistem/ produs: TERAPLAST seria TP 4000

Data: 15.08.2019

Declarație: Rezultatele încercării se referă la comportarea epruvetelor de produs, în condițiile specifice ale încercării; acestea nu pot fi considerate ca fiind singurul criteriu de evaluare a pericolului potențial de incendiu al produsului în exploatare.

Raportul de incercare se referă strict la eșantionul testat conform cu descrierea de la pct. 2.2.

4. Limitari:

Acest document de încercare nu reprezinta un agreement sau o certificare a produsului.

De aceea, laboratorul nu a participat la esantionarea produsului pentru încercare, menținand totuși referinte corespunzatoare, furnizate de producator, pentru trasabilitatea epruvetelor încercate

Nota finala: Procedurile de testare sunt elaborate în conformitate cu cerintele **SR EN ISO/CEI 17025:2005**.

Rezultatele finale nu sunt valabile fără Anexa 1 Fisa esantionului.

Valabilitatea prezentului raport nu este conditionata temporal, condiție fiind ca produsul să nu sufere modificări.

Sef laborator,

Ing. Andi PREDA

Director tehnic,

Dragos GHEORGHE





LABORATOR DE ANALIZE SI INCERCARI PRODUSE PENTRU CONSTRUCTII
SBI AXA CERT
GRAD I
Autorizat ISC sub nr. 3430/2019

Ferestre, usi, fatade cortina, EVI-uri, geam securizat, geam laminat, termosistem ETICS, Reactie la foc

Nr. Raport: 1170
Client: TERAPLAST SA
Sistem/ produs: TERAPLAST seria TP 4000

Data: 15.08.2019

RAPORT DE CLASIFICARE
Produs: Fereastra PVC, culoare alb,
profil TERAPLAST seria TP 4000

Nr. Raport 1170



1. Introducere:

Prezentul raport se referă la performanțele privind reacția la foc performanțele ferestrelor și ușilor așa cum sunt ele descrise în standardul de produs SR EN 14351-1:2006+A2:2016 – Ferestre și usi. Standard de produs, caracteristici de performanta. Partea I. Ferestre si usi exterioare pentru pietoni.

Prezentul raport este elaborat în acord cu procedurile SR EN 13501-1+A1:2010 Clasificarea la foc a produselor și elementelor de construcție. Partea 1: Clasificare folosind rezultatele încercărilor de reacție la foc.

Client: TERAPLAST SA, Sat Saratel, Com. Sieu-Magherus, DN 15A, KM 45+500, Jud. Bistrita Nasaud

Producator : TERAGLASS BISTRITA SRL, Bistrita, Str. Tarpiului 27a, Jud. Bistrita Nasaud

Laborator încercare : AXA CERT, Bucea, Str. Intrarea Luminii, nr.26 , Ilfov, Tel/Fax: 0746268015

Elaborat de : AXA CERT SRL, Tâncabesti- Snagov -ILFOV Tel/Fax: 0746 268 015

Denumire produs: „Fereastra PVC, culoare alb, doua canate egale, stg. oscilobatant si dreapta fix, cu montant, profil profil TERAPLAST seria TP 4000, echipata cu geam termoizolant dublu”

Procedură eşantionare: Prelevarea probelor a fost efectuată de către organism, fiind puse la dispoziția laboratorului de către producător pe bază de borderou transmitere eşantioane

Nr. /data intrarii în laborator: 31.07.2019

AXA CERT SRL
Tancabesti- Snagov -ILFOV- Tel/Fax: 0311062699
R.C. J23/2386/09.09.2010 CUI: RO 27367700
www.axacert.ro office@axacert.ro

Performăm împreună !

Nr. Raport: **1170**
 Client: **TERAPLAST SA**
 Sistem/ produs: **TERAPLAST seria TP 4000**

Data: 15.08.2019

Acest raport de incercare contine 8 pagini și poate fi copiat sau reprodus numai în întregime și numai cu acordul AXA CERT SRL

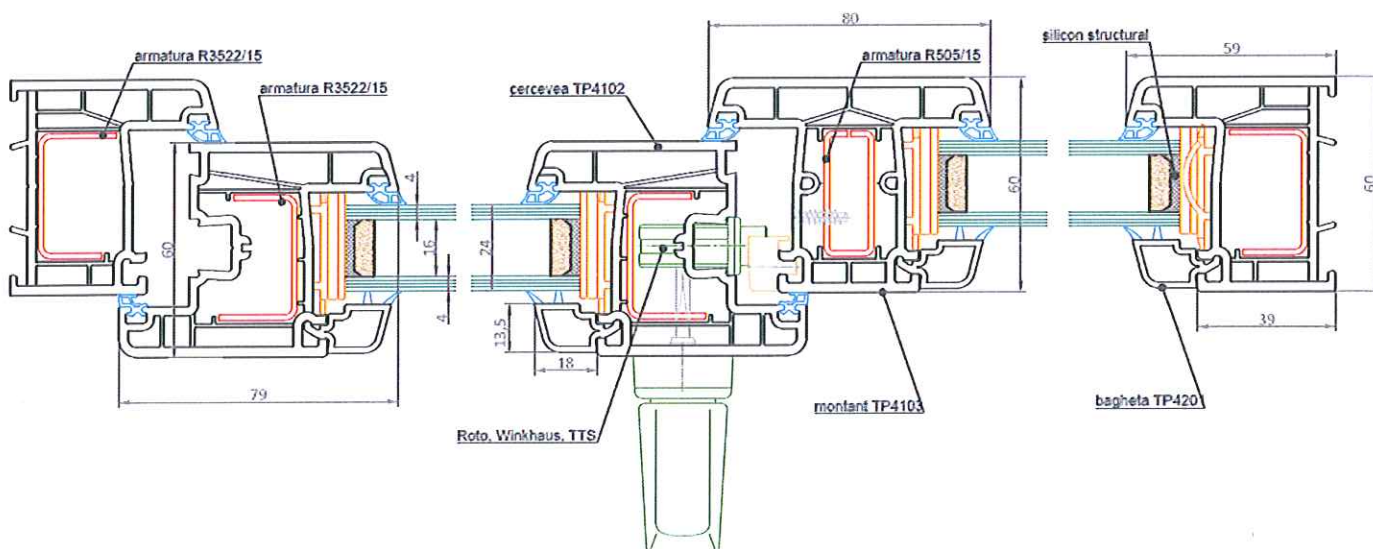
2. Detalii despre produs

2.1 Generalități

Datele au fost prelucrate în conformitate cu fișa eșantionului anexată prezentului raport. Descrierea sistemului este documentul de referință pentru această evaluare. În conformitate cu regulile, componentele sistemului intra în responsabilitatea integrală a producătorului.

2.2. Descrierea produsului

2.2.1 Denumire : Fereastra PVC, culoare alb, doua canate egale, stg. oscilobatant si dreapta fix, cu montant, profil TERAPLAST seria TP 4000, echipata cu geam termoizolant dublu, descris mai jos și în rapoartele de testare enumerate la 3.3.





LABORATOR DE ANALIZE SI INCERCARI PRODUSE PENTRU CONSTRUCTII
SBI AXA CERT
GRAD I
Autorizat ISC sub nr. 3430/2019

Ferestre, usi, fatade cortina, EVI-uri, geam securizat, geam laminat, termosistem ETICS, Reactie la foc

Nr. Raport: **1170**
 Client: **TERAPLAST SA**
 Sistem/ produs: **TERAPLAST seria TP 4000**

Data: 15.08.2019

FISA TEHNICA FEREASTRA PVC SISTEM TP4000

01	Client/Producator	Denumire	Teraplast / Teraglass		
		Adresa	Oras: Saratel	Str: DN15A, km 45+500	Nr:
			Tel:	Fax: 0263 231 221	e-mail
02	Tipul esantionului	Fereastră in 2 canaturi, batant/fix			
03	Profile	Producator: Teraplast		Serie: TP4000	
04	Codul profilelor	toc	TP4101	canat	TP4102
		montant fix	TP4103	bagheta	TP4201
05	Profile de armare/grosime	toc	R3522/1,5mm	canat	R3522/1,5mm
		montant fix	R505/1,5mm		
06	Garnituri de etansare	Material	Garnitura de bataie		TPE
			Garnitura interioara vitraj		PVC soft
			Garnitura exterioara vitraj		TPE
07	Balamale	Tip fereastră	Numar: 2 bucati		
08	Vitraj	float 4mm – aer 16mm – float 4mm			
09	Feronerie	Roto sau echivalent: Winkhaus, TTS			
10	Blocatoare	oscilobatant	1 buc	simplu	4 buc
11	Gauri de evacuare apa	Interior	Numar: 2	Dimensiuni: 5x30mm	
		Exterior	Numar: 2	Dimensiuni: 5x30mm	
12	Sisteme de ventilare	Sistem de aerisire partiala			

Nr. Raport: **1170**

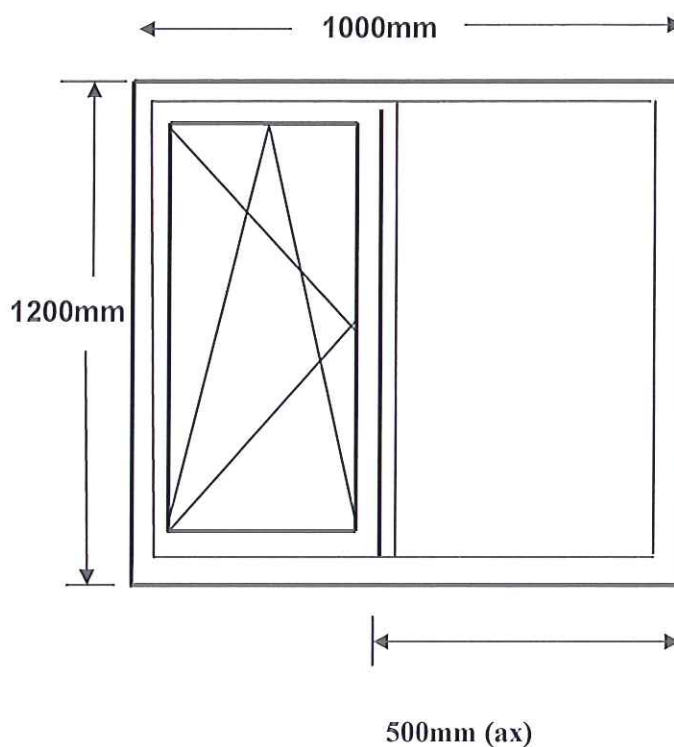
Data: 15.08.2019

Client: **TERAPLAST SA**

Sistem/ produs: **TERAPLAST seria TP 4000**

13	Dimensiuni	Canat	Latime	557mm	Inaltime	938mm
		Toc	Latime	1200mm	Inaltime	1000mm
14	Cale ptr fixarea sticlei	Material	Polipropilena	88x28x2.5 mm		8 buc
				78x30x1 mm		2 buc
				78x30x2 mm		8 buc
				78x30x3 mm		2 buc

2.2.2 Schite easntioane:



Nr. Raport: 1170
Client: TERAPLAST SA
Sistem/ produs: TERAPLAST seria TP 4000

Data: 15.08.2019

2.3 Date despre constructia esantioanelor:

- Suport și metodă de fixare utilizată: suport format din placi de silicat de calciu
- Fixare: mecanica cu prinderile echipamentului
- Îmbinări: nu e cazul
- Orientarea: verticala, in fata unui spatiu deschis

Dimensiunile și numărul epruvetelor:

- 1buc x (1169 -1-07-2019) esantion cu dimensiunile (1000x1200)mm
- 1buc x (1169 -2-07-2019) esantion cu dimensiunile (1000x1200)mm
- 1buc x (1169 -3-07-2019) esantion cu dimensiunile (1000x1200)mm

Condiționare: Epruvetele au fost conditionate cu 48 de ore inainte de incercare, temperatură $(29 \pm 2) ^\circ\text{C}$ și (50 ± 5) % umiditate relativă a aerului.

Data începerii: 30.07.2019

Data finalizării: 01.08..2019

2.4 Codificare eşantioane

Nr. esantion	Cod esantion	Interval condiționare/h
1	1169 -1-07-2019	48
2	1169 -2-07-2019	48
3	1169 -3-07-2019	48



LABORATOR DE ANALIZE SI INCERCARI PRODUSE PENTRU CONSTRUCTII
SBI AXA CERT
GRAD I
Autorizat ISC sub nr. 3430/2019

Ferestre, usi, fatade cortina, EVI-uri, geam securizat, geam laminat, termosistem ETICS, Reactie la foc

Nr. Raport: **1170**
 Client: **TERAPLAST SA**
 Sistem/ produs: **TERAPLAST seria TP 4000**

Data: 15.08.2019

3. Rapoarte și rezultate pe baza cărora se face clasificarea:

3.1 Rapoarte de încercare:

Nume laborator	Client	Nr. raport	Metoda de incercare
AXA CERT SBI	TERAPLAST SA	1169	SR EN 13823+A1
AXA CERT	TERAPLAST SA	1168	SR EN ISO 11925-2:2010 (expunerea la flacără timp de 30s)

3.2 Rezultate

Metoda de încercare	Parametrii	Numar încercări	Rezultate	
			Valoarea medie a parametrului continuu	Parametrii de conformitate
SR EN ISO 11925-2:2010 (expunerea la flacără timp de 30s) picături/particule aprinse	$F_s \leq 150 \text{ mm}$	6	(-)	conform
	Aprinderea hârtiei de filtru		(-)	conform
SR EN 13823+A1	FIGRA $_{0,2MJ} (W/s)$	3	14,78	conform
	LFS < marginea epruvetei		(-)	conform
	THR $_{600s} (MJ)$		1,21	conform
	SMOGRA (m^2/s^2)		8,16	conform
	TSP $_{600s} (m^2)$		133,12	conform
	Picături/particule aprinse		Nici una	conform

Nota : (-) – neaplicabil



LABORATOR DE ANALIZE SI INCERCARI PRODUSE PENTRU CONSTRUCTII
SBI AXA CERT
GRAD I
Autorizat ISC sub nr. 3430/2019

Ferestre, usi, fatade cortina, EVI-uri, geam securizat, geam laminat, termosistem ETICS, Reactie la foc

Nr. Raport: 1170
Client: TERAPLAST SA
Sistem/ produs: TERAPLAST seria TP 4000

Data: 15.08.2019

4. Clasificare și domeniu de aplicare

4.1 Referința clasificării

Această clasificare s-a efectuat în conformitate cu **SR EN 13501-1+A1:2010**

4.2 Clasificare:

„Fereastra PVC, culoare alb, doua canate egale, stg. oscilobatant si dreapta fix, cu montant, profil TERAPLAST seria TP 4000, în raport cu reacția la foc este clasificat:

B

Clasificare suplimentară în raport cu emisia de fum:

S2

Clasificare suplimentară în raport cu picături/ particule arzânde:

d0

Formatul clasificării pentru reacția la foc a produselor pentru constructii, exclusiv pardoselile și produsele termoizolante pentru conducte liniare este:

Comportare la foc		Emisie de fum			Picături arzânde	
B	-	s	2	,	d	0

Clasificare pentru Reactia la Foc: **B s2 d0**

Ferestre, usi, fatade cortina, EVI-uri, geam securizat, geam laminat, termosistem ETICS, Reactie la foc

Nr. Raport: 1170
Client: TERAPLAST SA
Sistem/ produs: TERAPLAST seria TP 4000

Data: 15.08.2019

4.3 Domeniu de aplicare:

Clasificarea se referă strict la eşantionul testat conform cu descrierea de la pct. 2.2.

Prezenta clasificare se poate aplica ca valabilă pentru „Fereastră PVC, culoare alb, doua canate egale, stg. oscilobatant si dreapta fix, cu montant, profil profil TERAPLAST seria TP 4000, echipata cu geam termoizolant dublu”, cum este ea descrisa la pct. 2.2.

Această clasificare este valabilă pentru următoarele aplicații de utilizare finală:
Ferestre si usi exterioare pentru pietoni.

5. Limitari:

Acest document de clasificare nu reprezinta un agrement sau o certificare a produsului.

De aceea, laboratorul nu a participat la esantionarea produsului pentru incercare, menținand totuși referinte corespunzatoare, furnizate de producator, pentru trasabilitatea epruvetelor încercate.

Nota finala Procedurile de testare sunt elaborate în conformitate cu cerintele SR EN ISO/CEI 17025:2005.

Rezultatele finale nu sunt valabile fără Anexa 1 Fisa esantionului.

Valabilitatea prezentului raport nu este conditionata temporal, condiție fiind ca produsul să nu sufere modificări.

Sef laborator,
Ing. Andi PREDA



Director tehnic,
Dragos GHEORGHE